

Piezozünder

Piezo Igniter

Funktionsweise

Working principle

Im Piezozünder sitzt eine Feder, die in der Ausgangsposition gespannt ist. Durch das Betätigen des Druckknopfes wird die Feder blitzartig entspannt und der Stößel schlägt auf einen Piezokristall. Der dadurch entstehende mechanische Druck erzeugt eine hohe elektrische Entladungsspannung und dadurch einen Zündfunken. Aufgrund der hohen Temperatur dieses Zündfunken können alle technischen Gase entzündet werden. Besonders geeignet für alle Gasgeräte, die ohne einen elektrischen Anschluss auskommen.

In the piezo igniter is a spring that is loaded in starting position. By pressing the push button, the spring releases and plunger hits a piezoelectric crystal. The resulting sudden forceful deformation produces a high voltage and subsequent electrical discharge, and thereby a spark. Due to the high temperature, this ignition spark can be ignite all technical gases. Especially suitable for all gas appliances that do not require an electrical connection.



YJ-5



YJ-5M

Artikelnummer:
Part Number:

1707

Modell:
Model:

YJ-5

Verpackungseinheit:
Min. Order Quantity:

1000 Stück / pcs

GTIN:
GTIN:

4250626706473

1708

YJ-5M

1000 Stück / pcs

4250626706480

Technische Daten

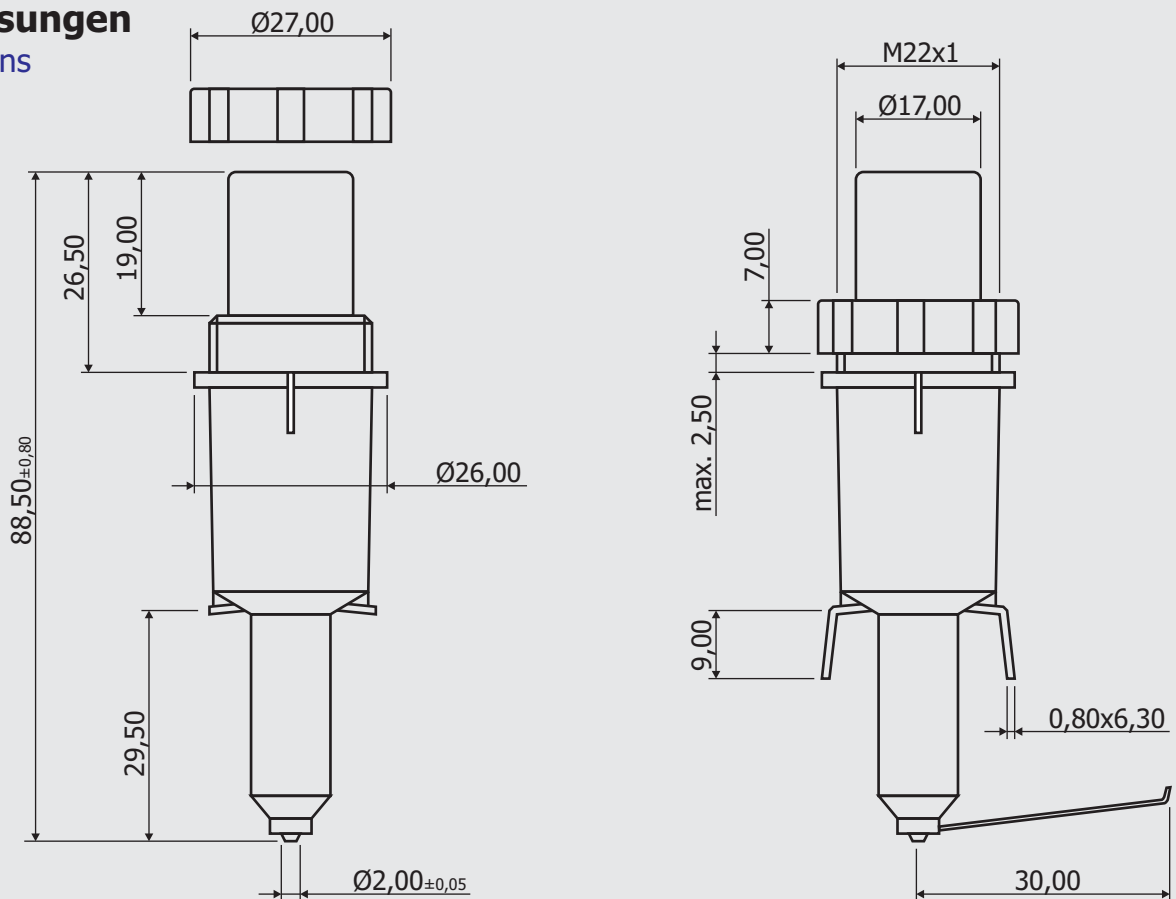
Technical Specifications

Anzahl Ausgänge:	Number of Outputs:	1
Ausgangsspannung:	Output Voltage:	>15kV
Anschluss am Ausgang:	Output Terminal:	Ø 2,0mm // 6,3x0,8
Einbaudurchmesser:	Mounting Hole:	Ø 22mm
Umgebungstemperatur:	Ambient Temperature:	0°C - 80°C
Lebensdauer:	Life Expectancy:	>25000
Gewicht:	Weight:	37g
Zolltarifnummer:	TARIC-Code:	9613 8000
Ursprungsland:	Country of origin:	P. R. China
Zertifikate:	Certificates:	



Abmessungen

Dimensions



Die von uns genannten technischen Daten wurden von uns unter Laborbedingungen nach allgemein gültigen Prüfvorschriften, insbesondere DIN EN-Vorschriften, ermittelt. Nur insoweit werden Eigenschaften zugesichert. Die Prüfung der Eignung für den vom Auftraggeber vorgesehenen Verwendungszweck bzw. den Einsatz unter Gebrauchsbedingungen obliegt dem Auftraggeber, hierfür übernehmen wir keine Gewährleistung. Änderungen vorbehalten.

All technical data has been determined under laboratory conditions in accordance with the relevant test regulations, in particular DIN EN Standards. The data is guaranteed in this respect only, it is responsibility of the customer to ensure suitability for the proposed application or for operation according to conditions of use. We can offer no warranty in this respect. Subject to change without notice.

